

令和5年度
学校法人 日章学園
鹿児島育英館中学校
入学試験問題

算 数

(時間 45 分)

(注 意)

- 1 「始め」の合図があるまで、このページ以外のところを見てはいけません。
- 2 問題は3ページです。解答用紙は1枚です。
- 3 「始め」の合図があったら、まず解答用紙に受験番号、氏名と小学校名を記入しなさい。
- 4 答えは、必ず解答用紙に記入しなさい。
- 5 印刷がはっきりしなくて読めないときは、だまって手をあげなさい。
問題内容や答案作成上の質問は認めません。
- 6 「やめ」の合図があったら、すぐ鉛筆を置き、解答用紙だけを裏返しにして、机の上におきなさい。

※答えは、の中の番号に注意して、解答用紙に書きなさい。

1 次の ~ にあてはまる数を求めなさい。

1 $154 - 78 =$

2 $84 \div 22 = 3.8$ あまり

3 $1\frac{5}{7} - \frac{1}{5} =$

4 $23 - 2 \times (3 + 25 \div 5) =$

5 1枚20円のクッキーを x 枚と1個325円のケーキを2個買ったときの代金の合計が1050円になることを式で表すと = 1050 となり、クッキーを 枚買ったことになる。

6 兄と妹の所持金の比が7:5で兄の所持金が妹の所持金より300円多いとき、兄の所持金は 円です。

2 A, B, C, D, Eの5人の男子と, P, Q, Rの3人の女子がいます。この8人の中から3人を選びます。 , にあてはまる数を求めなさい。

1 男子3人を選ぶとき、選び方は 通りあります。

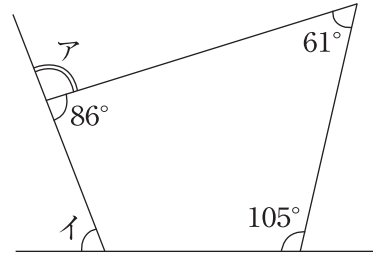
2 男子2人, 女子1人を選ぶとき、選び方は 通りあります。

3 次の ~ にあてはまる数を求めなさい。

1 右の図で

アの角度は 度です。

イの角度は 度です。

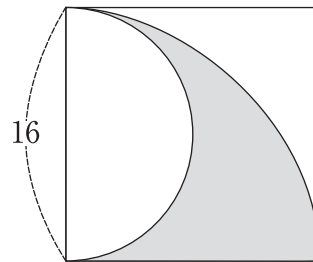


2 太郎さんは、4.4 kmの道のりを自転車で移動するのに22分かかりました。

この自転車の平均の速さは時速 kmです。また、分速 mです。

3 右の図のかげをつけた部分の面積は cm^2 です。

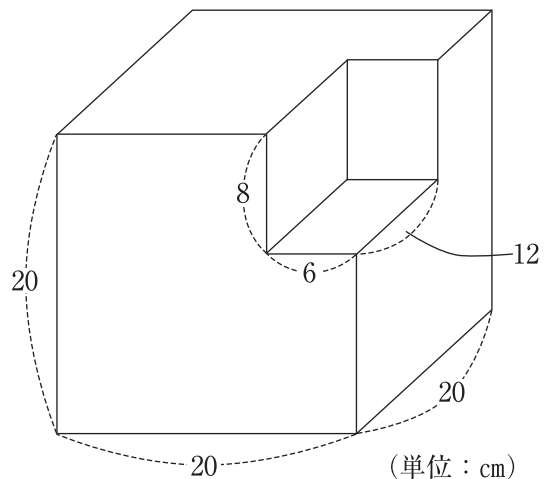
円周率は3.14として求めなさい。



(単位：cm)

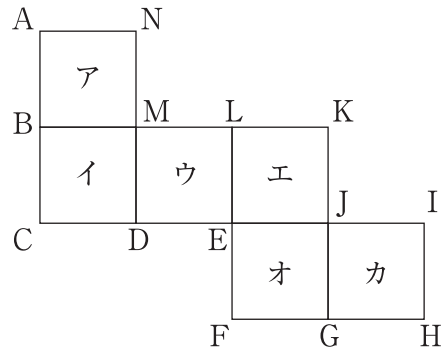
4 立方体から直方体を切り取って、下の図のような立体を作りました。この立体

の体積は cm^3 です。



(単位：cm)

4 下の図は立方体の展開図です。 , にあてはまる語句を入れなさい。



1 辺CDと重なる辺は、辺 です。

2 面カと平行な面は、面 です。

5 下の表は、あるクラスで行った10点満点の算数のテストの結果をまとめたものです。これについて、次の ~ にあてはまる数を求めなさい。

生徒	A	B	C	D	E	F	G	H	I	J	K	L
点数	5	4	7	8	9	2	3	6	10	1	4	6

1 得点の中央値は 点です。

2 4点未満の生徒の割合は %です。

3 このクラスの平均点は 点です。ただし答えは小数第二位を四捨五入して、小数第一位まで求めなさい。